

DIAPHRAGM VALVE

EXTREME SERIES

VÁLVULA DIAFRAGMA

SERIE EXTREME



INTRODUCTION

INTRODUCCIÓN



■ Diaphragm valve for regulating flow in fluid handling systems.

■ The valve is available with a PVC-U, CPVC or PP-H body and with EPDM perox. or FPM (FKM) membranes. The choice of materials will depend on the type of liquid handled by the system and the operating temperature.

■ See the chemical resistance chart available at our website and the pressure/temperature diagram contained in this catalogue for further information.

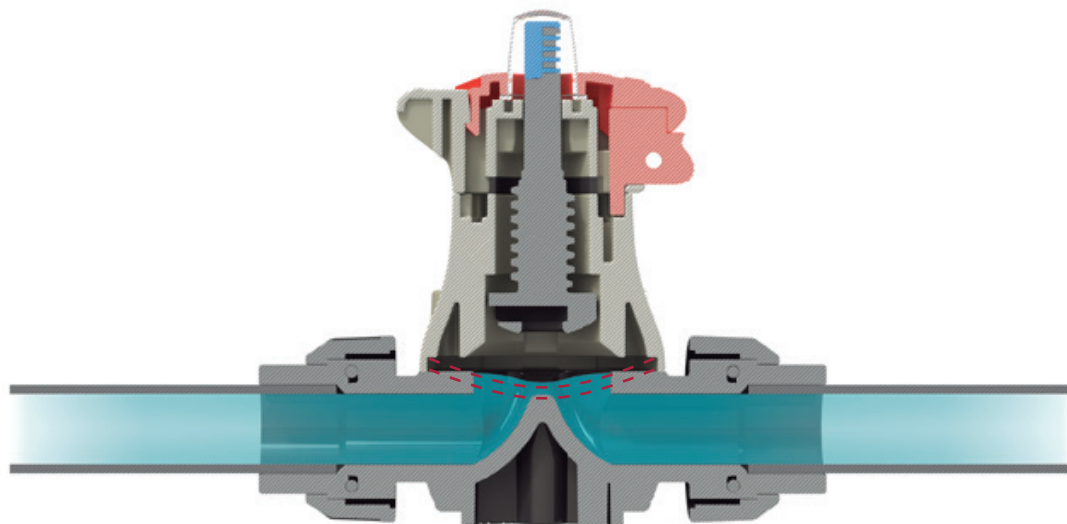
■ The colour of the indicator at the end of the stem indicates the membrane material: blue = EPDM, green = FPM.

■ Válvula de diafragma para la regulación del caudal en los sistemas de conducción de fluidos.

■ La válvula está disponible con cuerpos fabricados en PVC-U, CPVC y PP-H y con membranas de EPDM perox. y FPM (FKM). La elección del material depende del tipo de fluido a transportar y de la temperatura de trabajo

■ Consulte las tablas de resistencia química disponible en nuestra web y el diagrama de presión / temperatura de este mismo catálogo.

■ El color del indicador del extremo del eje señala el material de la membrana: azul indica EPDM, verde indica FPM.



Advantages

Ventajas



■ Valve specially designed for the flow control with maximum precision.

■ Use of the open/close function in industrial applications or liquids with suspended particles thanks to its membrane closing.

■ Locking safety system in any opening position and possibility of padlock closing.

■ Valve with large long-distance turns of the handwheel at 360°.

■ Minimum operating torque and easy operation thanks to the turning opening system.

■ Possibility of manual or pneumatically actuated valve.

■ They offer a perfect water tightness (internally and externally).

■ They offer a perfect corrosion resistance as they are manufactured completely in technical plastics.

■ Válvulas concebidas para el control del caudal con una máxima precisión.

■ Uso de apertura/cierre en aplicaciones industriales o de líquidos con partículas en suspensión gracias a su cierre por membrana.

■ Sistema de seguridad de cerrado/abierto en cualquier posición de apertura y posibilidad de fijación con candado.

■ Válvula con giros del volante de largo recorrido a 360°.

■ Mínimo par de maniobra y máxima facilidad de operación gracias al sistema de apertura giratorio.

■ Posibilidad de actuación manual o con actuador neumático.

■ Presentan una estanqueidad perfecta (a nivel interno y externo).

■ Ofrecen una perfecta resistencia a la corrosión al estar fabricada completamente en plástico técnico.

Features and benefits

Características y beneficios

FEATURES	BENEFITS
Excellent flow rate	Minimum pressure loss due to non full bore
Body made in PP w/fiber glass reinforcement (30%)	Excellent mechanical strenght
Incorporated locking device	Safety in the operations and precision in regulation
Strong and ergonomic handwheel	Maximum resistance and better torque
Threaded inserts (SS) for wall-mounting	Easy to install
Hidden bolts	Easy maintenance, not affected by dirty
Visual position indicator	Sight knowledge of the position and materials
100% traceability: serial and batch number	Minimize the problems or maximize the solutions
Laser marking of the valve characteristics	Easy to see the characteristics and long live
Water and air testing in 100% of the valves	Minimum errors in the finished product

CARACTERÍSTICAS	BENEFICIOS
<i>Excelentes características de caudal</i>	<i>Mínima pérdida de presión debida al obligatorio paso no total</i>
<i>Cuerpo fabricado en PP c/reuferzo de fibra de vidrio (30%)</i>	<i>Excelente resistencia mecánica</i>
<i>Seguro de cierre incorporado</i>	<i>Seguridad en las maniobras y precisión en la regulación</i>
<i>Volante resistente y ergonómico</i>	<i>Máxima resistencia y mejora del par de maniobra</i>
<i>Insertos roscados (INOX) para montaje en pared</i>	<i>Facilidad de instalación</i>
<i>Tornillos ocultos</i>	<i>Fácil mantenimiento, no les afecta la suciedad</i>
<i>Indicador visual de posición</i>	<i>Conocimiento visual de la situación y materiales de la membrana</i>
<i>Trazabilidad 100%: número de lote y de serie</i>	<i>Minimiza los problemas y maximiza las soluciones</i>
<i>Marcado láser de las características de las válvulas</i>	<i>Facilidad para consultar las caracterísctas y larga vida</i>
<i>Test de fugas con agua y aire al 100% de las válvulas</i>	<i>Mínimo índice de errores en el producto completo</i>



Body made in PP + GR
Cuerpo fabricado en PP + GR



Hidden bolts
Tornillos ocultos



Incorporated locking device
Seguro de cierre incorporado



Visual position indicator
Indicador visual de posición



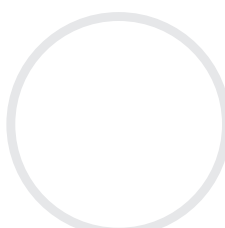
Strong and ergonomic handwheel
Volante resistente y ergonómico



100% traceability
Laser marking of the valve characteristics
Trazabilidad 100%
Marcado láser de las características de la válvula



Threaded inserts for wall mounting
Insertos roscados para montaje en pared



Water and air testing in 100% of the valves
Test de fugas con agua y aire al 100% de las válvulas

Design regulations

Normativas de diseño

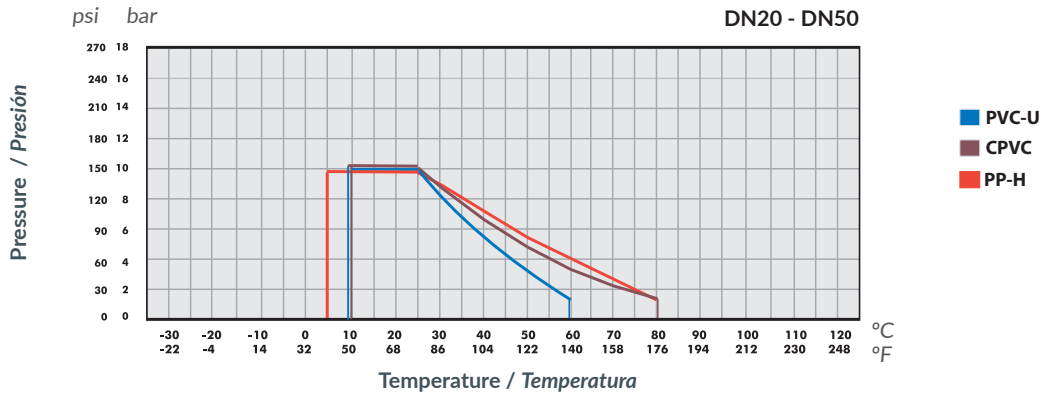
	PRODUCT - PRODUCTO	DIAPHRAGM V. / V. DIAFRAGMA
Applications and characteristics Aplicaciones y características	Use / Uso	Industrial
	Nominal diameter (DN) / Diámetro nominal (DN)	DN10 – DN50
	Nominal pressure (PN) / Presión trabajo (PN) @20°C (73°F)	PN10
	Body material / Material cuerpo	PVC-U / Corzan® CPVC / PPH
	Membrane material / Material de la membrana	EPDM / FPM (FKM) / PTFE (upon request)
	O-ring material / Material de las juntas	EPDM / FPM (FKM)
	Connections / Conexiones	<p>PVC-U / Corzan® CPVC: female solvent socket, male solvent socket, female thread, flanged, PE100</p> <p>PP-H: socket fusion, threaded, butt welding, PE100</p> <p>PVC-U / Corzan® CPVC: <i>encolar hembra, encolar macho, roscar hembra, embridada, PE100</i></p> <p>PP-H: <i>termofusión, rosca hembra, soldadura a tope, PE100</i></p>
Available standards / Standards disponibles	ISO-DIN, BSi, ANSI-ASTM	
Regulations Regulaciones	Design regulation / Normativa diseño	ISO /16138 : 2007
	Valve connections ISO/DIN / Conexiones de la válvula ISO/DIN	<p>Solvent socket PVC-U, Corzan® CPVC, ABS: ISO 15493</p> <p>Threads: ISO 7-1, ISO 228-1</p> <p>Flanges: based on EN 558-1, EN 1092-1</p> <p>Socket fusion / spigot fusion / butt welding PPH: ISO 15494</p> <p>Socket fusion / spigot fusion / butt welding PE100: ISO 15494</p> <p>Socket fusion / Spigot fusion / butt welding PVDF: ISO 10931</p>
	Valve connections ANSI/ASTM / Conexiones de la válvula ANSI/ASTM	<p>Solvent socket PVC-U, Corzan® CPVC, ABS: ASTM D 2467 (Schedule 80)</p> <p>Solvent socket PVC-U, Corzan® CPVC, ABS: ASTM D 2466 (Schedule 40)</p> <p>Threads: ASTM D2466 (Schedule 40)</p> <p>Flanges: based on ANSI ASME B16.5 / 16.34</p> <p>Socket fusion / spigot fusion / butt welding PPH: ASTM F2389</p> <p>Socket fusion / Spigot fusion PVDF: ASTM F1673</p>
	Bolts / Tornillería	EN / ISO 898
Test Prueba	Body material / Material cuerpo	EN 12107
	Shell body test / Prueba del cuerpo	ISO 9393-2
	Water tightness / Estanqueidad al agua	ISO 9393-2
	Long therm / Larga duración	ISO 9393-2

Hydraulic performances

Comportamientos hidráulicos

PRESSURE / TEMPERATURE

PRESIÓN / TEMPERATURA

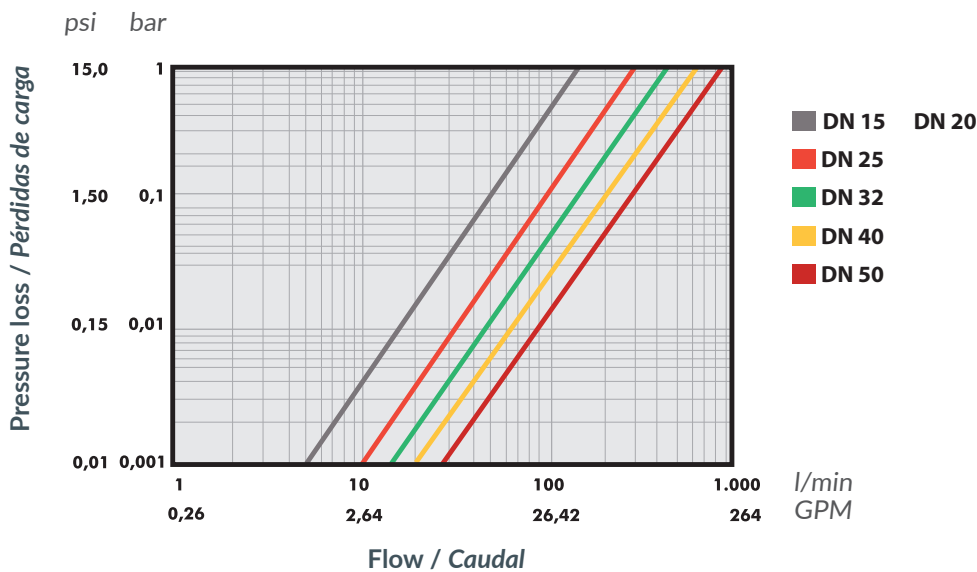


Service life: 25 years
Maximum hydrostatic pressure a component may withstand in continuous service (without overpressure)

Vida útil: 25 años
Presión hidrostática máxima que un componente es capaz de soportar en servicio continuo (sin sobrepresión)

PRESSURE LOSS

PÉRDIDAS DE CARGA



RELATIVE FLOW

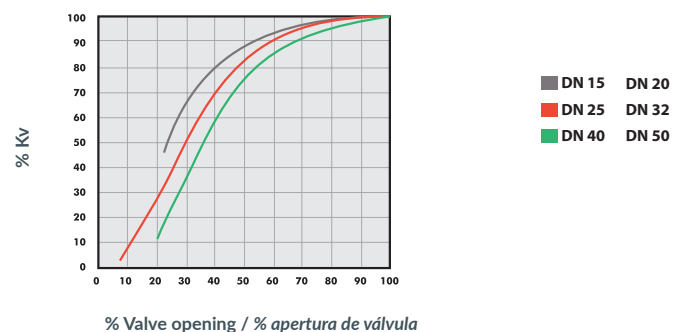
FLUJO RELATIVO

D	20-1/2"	25-3/4"	32-1"	40-1 1/4"	50-1 1/2"	63-2"
DN	15	20	25	32	40	50
Kv ₁₀₀	155	158	292	454	648	871
Cv	10,85	11,06	20,45	31,76	45,41	61

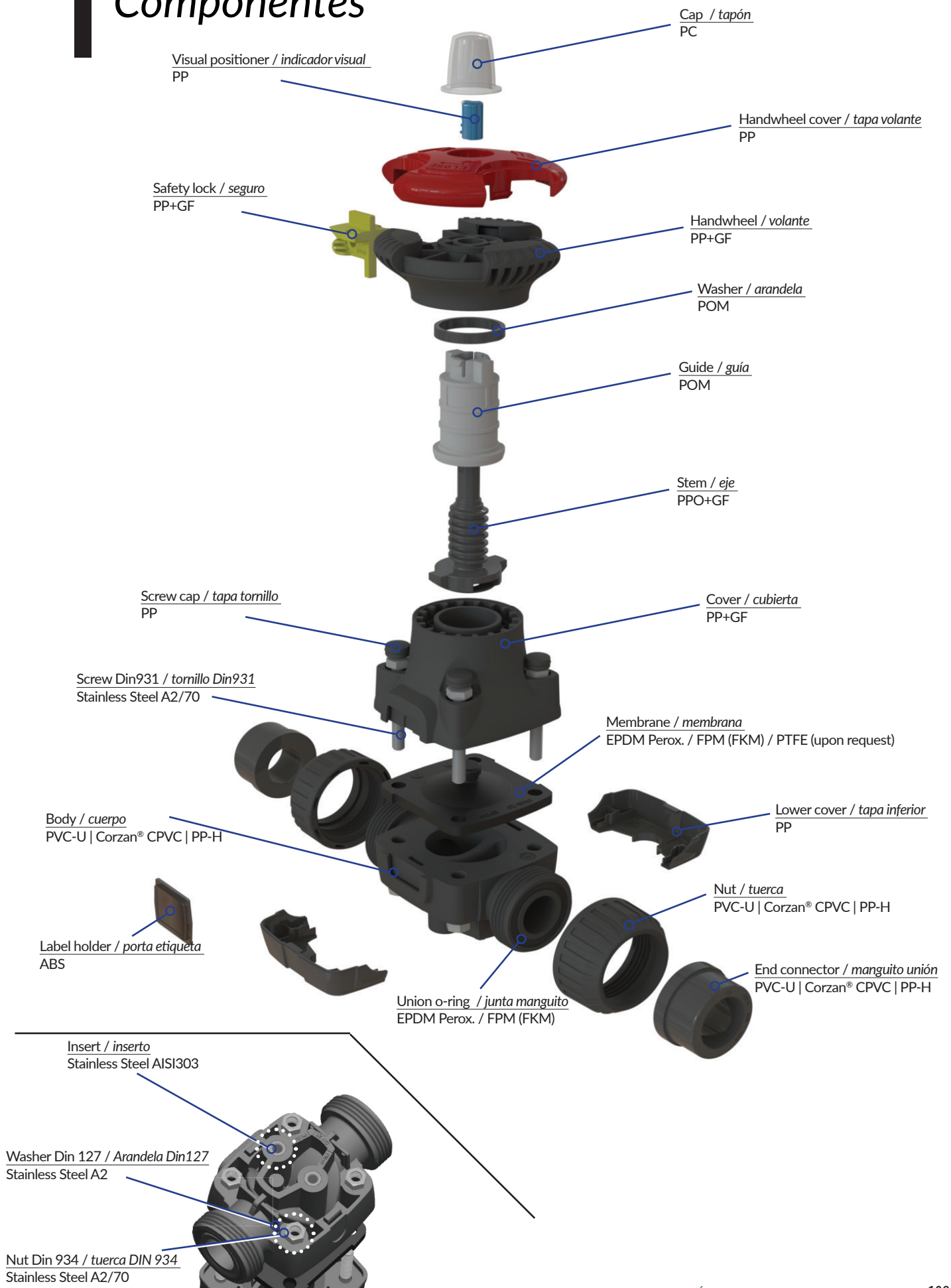
$Cv = Kv_{100} / 14,28$
Kv₁₀₀ (l/min, Δp = 1 bar)
Cv (GPM, Δp = 1 psi)

RELATIVE FLOW

FLUJO RELATIVO



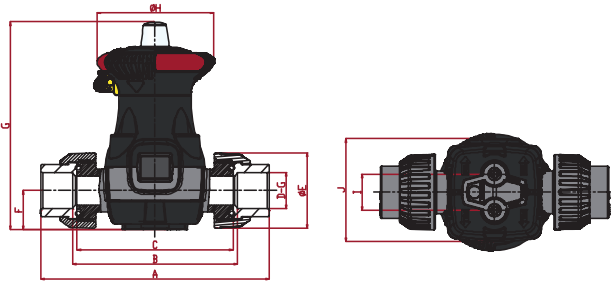
Components Componentes



Dimensions Medidas

Solvent socket / Threaded / Socket fusion

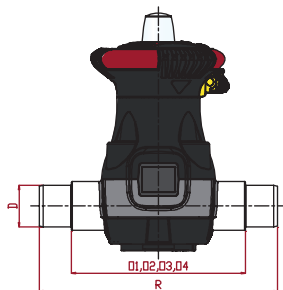
Encolar / Roscar / Termofusión



DN	A	B	C	D-G	E	F	G	H	I	J
DN15	133	96	90	20-1/2"	41	27	144	81	25 (M6)	71
DN20	159	116	108	25-3/4"	52	27	144	81	25 (M6)	71
DN25	166	122	116	32-1"	60	38	189	96	26 (M6)	85
DN32	192	140	134	40-1/4"	74	38	189	96	45 (M8)	95
DN40	222	160	154	50-1/2"	80	51	252	130	45 (M8)	115
DN50	266	190	184	63-2"	100	51	252	130	45 (M8)	115

Male solvent socket / Spigot fusion

Encolar macho / termofusión macho

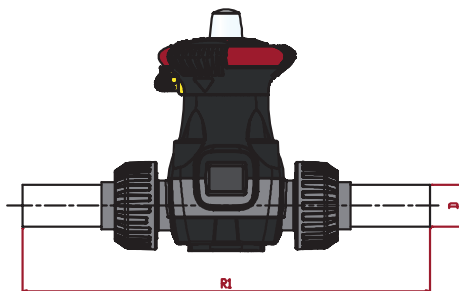


DN	D-G	*O1	*O2	*O3	*O4	R	I
DN15	20-1/2"	90	87	93	80	124	25 (M6)
DN20	25-3/4"	105	105	110	93	144	25 (M6)
DN25	32-1"	108	106	116	96	154	26 (M6)
DN32	40-1/4"	120	120	131	110	174	45 (M8)
DN40	50-1/2"	130	136	144	123	194	45 (M8)
DN50	63-2"	147	162	166	147	224	45 (M8)

*O1: ISO-DIN (PVC-U / CPVC) *O2: ASTM (PVC-U / CPVC) *O3: ISO/DIN (PP-H) *O4: ASTM (PP-H)

Butt fusion

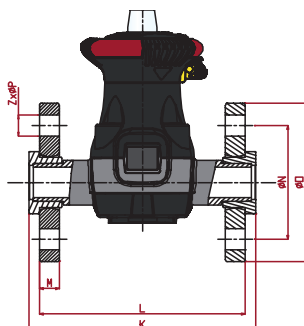
Soldadura a tope



DN	D-G	*R1	I
DN15	20-1/2"	182	25 (M6)
DN20	25-3/4"	202	25 (M6)
DN25	32-1"	216	26 (M6)
DN32	40-1/4"	236	45 (M8)
DN40	50-1/2"	282	45 (M8)
DN50	63-2"	322	45 (M8)

Flanges

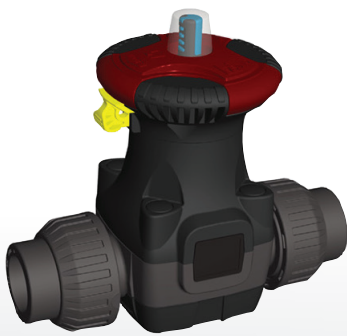
Bridas



DN	D (DIN)	K	L	M	N	P	Q	Z
DN15	20	130	118	12	65	14	95	4x14
DN20	25	150	136	13	75	14	105	4x14
DN25	32	161	145	15	85	14	115	4x14
DN32	40	181	163	16	100	18	140	4x18
DN40	50	200	184	17	110	18	150	4x18
DN50	63	230	212	18	125	18	165	4x18

PVC-U DIAPHRAGM VALVE ISO/DIN

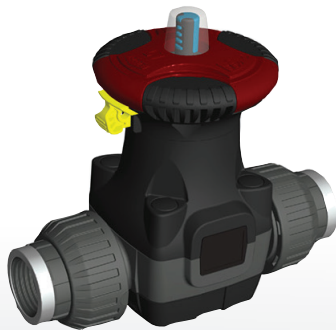
VÁLVULA DE DIAFRAGMA PVC-U ISO/DIN



PVC-U DIAPHRAGM VALVE
solvent socket ISO/DIN

VÁLVULA DE DIAFRAGMA PVC-U
encolar hembra ISO/DIN

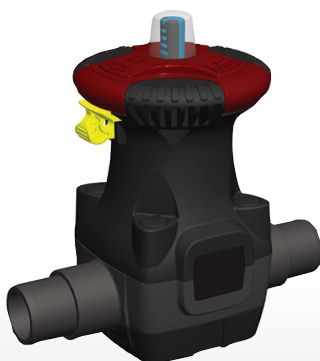
DN	PN	D	EPDM	FPM
15	10	20	54817	56786
20	10	25	54818	56794
25	10	32	56663	57245
32	10	40	56664	57251
40	10	50	56675	57295
50	10	63	56676	57301



PVC-U DIAPHRAGM VALVE
female thread BSP
SS reinforcement

VÁLVULA DE DIAFRAGMA PVC-U
roscar hembra BSP
refuerzo inox.

DN	PN	G	EPDM	FPM
15	10	½"	54819	56787
20	10	¾"	54820	56795
25	10	1"	56665	57246
32	10	1¼"	56666	57252
40	10	1½"	56677	57296
50	10	2"	56678	57302



PVC-U DIAPHRAGM VALVE
male solvent socket ISO/DIN

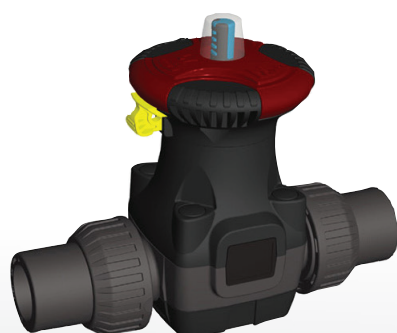
VÁLVULA DE DIAFRAGMA PVC-U
encolar macho ISO/DIN

DN	PN	D	EPDM	FPM
15	10	20	54815	56784
20	10	25	54816	56792
25	10	32	56659	57243
32	10	40	56660	57249
40	10	50	56671	57293
50	10	63	56672	57299

* PTFE diaphragm upon request
Membrana PTFE bajo pedido

PVC-U DIAPHRAGM VALVE ISO/DIN

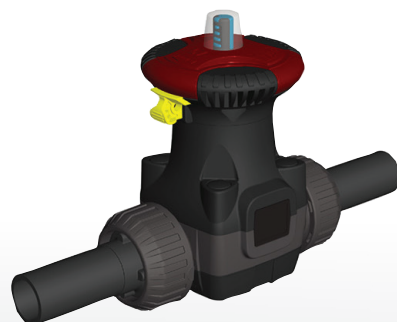
VÁLVULA DE DIAFRAGMA PVC-U ISO/DIN



PVC-U DIAPHRAGM VALVE
male solvent socket ISO/DIN
true union

VÁLVULA DE DIAFRAGMA PVC-U
encolar macho ISO/DIN
enlace 3 piezas

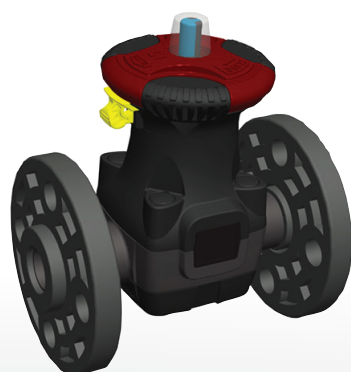
DN	PN	D	EPDM	FPM
15	10	20	66849	68601
20	10	25	66850	68602
25	10	32	66851	68603
32	10	40	66852	68604
40	10	50	66866	68605
50	10	63	66867	68606



PVC-U DIAPHRAGM VALVE
butt fusion
PE100 / SDR11

VÁLVULA DE DIAFRAGMA PVC-
soldadura a tope
PE100 / SDR11

DN	PN	D	EPDM	FPM
15	10	20	64977	66914
20	10	25	64978	66915
25	10	32	64979	66916
32	10	40	64980	66917
40	10	50	64981	66918
50	10	63	64982	66919



PVC-U DIAPHRAGM VALVE
PVC-U ISO flanges
loose flange (RF)

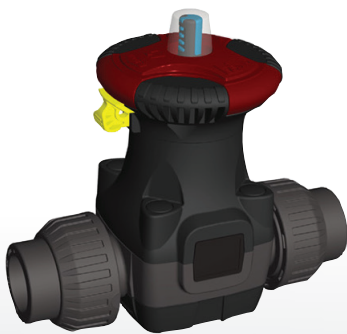
VÁLVULA DE DIAFRAGMA PVC-U
bridas ISO en PVC-U
brida loca (RF)

DN	PN	D	EPDM	FPM
15	10	20	54823	56790
20	10	25	54824	56797
25	10	32	56669	57248
32	10	40	56670	57254
40	10	50	56679	57298
50	10	63	56680	57304

* PTFE diaphragm upon request
Membrana PTFE bajo pedido

PVC-U DIAPHRAGM VALVE ASTM/ANSI

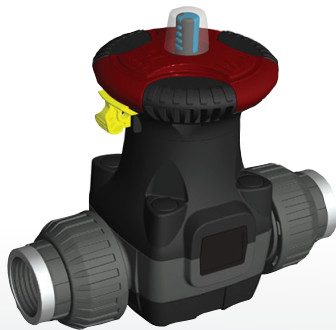
VÁLVULA DE DIAFRAGMA PVC-U ASTM/ANSI



PVC-U DIAPHRAGM VALVE
solvent socket ASTM/ANSI

VÁLVULA DE DIAFRAGMA PVC-U
encolar hembra ASTM/ANSI

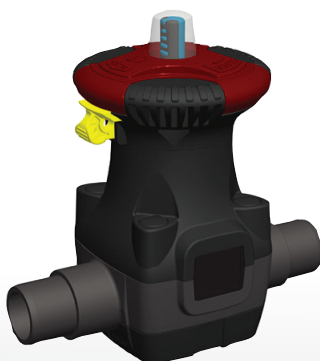
DN	PN	D	EPDM	FPM
15	10	½"	58909	58915
20	10	¾"	58910	58916
25	10	1"	58911	58917
32	10	1¼"	58912	58918
40	10	1½"	58913	58919
50	10	2"	58914	58920



PVC-U DIAPHRAGM VALVE
female thread NPT
SS reinforcement

VÁLVULA DE DIAFRAGMA PVC-U
roscar hembra NPT
refuerzo inox.

DN	PN	G	EPDM	FPM
15	10	½"	56657	56788
20	10	¾"	56658	56796
25	10	1"	56667	57247
32	10	1¼"	56668	57253
40	10	1½"	57287	57297
50	10	2"	57288	57303



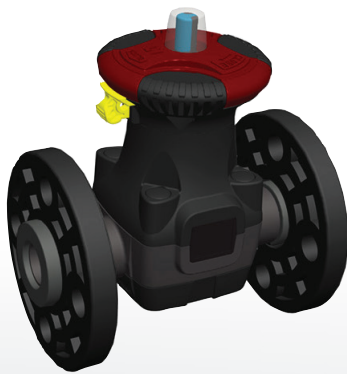
PVC-U DIAPHRAGM VALVE
male solvent socket ASTM

VÁLVULA DE DIAFRAGMA PVC-U
encolar macho ASTM

DN	PN	D	EPDM	FPM
15	10	½"	54821	56785
20	10	¾"	54822	56793
25	10	1"	56661	57244
32	10	1¼"	56662	57250
40	10	1½"	56673	57294
50	10	2"	56674	57300

* PTFE diaphragm upon request
Membrana PTFE bajo pedido

PVC-U DIAPHRAGM VALVE ASTM/ANSI VÁLVULA DE DIAFRAGMA PVC-U ASTM/ANSI



PVC-U DIAPHRAGM VALVE
PP steel coated ANSI-150 flanges
loose flange (RF)

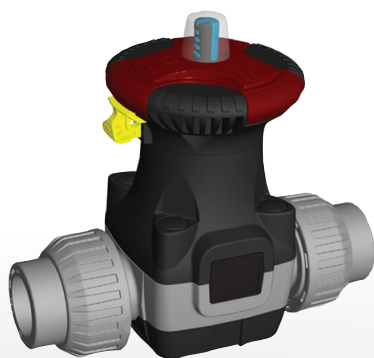
VÁLVULA DE DIAFRAGMA PVC-U
bridas ANSI-150 en PP con alma de acero
brida loca (RF)

DN	PN	D	EPDM	FPM
15	10	½"	54823AB	56790AB
20	10	¾"	54824AB	56797AB
25	10	1"	56669AB	57248AB
32	10	1¼"	56670AB	57254AB
40	10	1½"	56679AB	57298AB
50	10	2"	56680AB	57304AB

CORZAN® CPVC DIAPHRAGM VALVE ISO/DIN

VÁLVULA DE DIAFRAGMA CPVC CORZAN® ISO/DIN

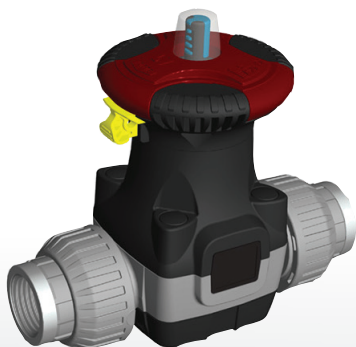
CORZAN®



CPVC DIAPHRAGM VALVE
solvent socket ISO/DIN

VÁLVULA DE DIAFRAGMA CPVC
encolar hembra ISO/DIN

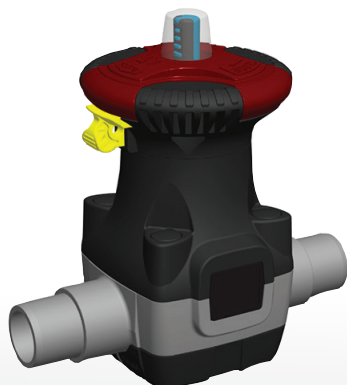
DN	PN	D	EPDM	FPM
15	10	20	56802	56819
20	10	25	56807	56859
25	10	32	57257	57267
32	10	40	57262	57272
40	10	50	57307	57320
50	10	63	57312	57325



CPVC DIAPHRAGM VALVE
female thread BSP
SS reinforcement

VÁLVULA DE DIAFRAGMA CPVC
roscar hembra BSP
refuerzo inox.

DN	PN	G	EPDM	FPM
15	10	½"	56803	56820
20	10	¾"	56808	56860
25	10	1"	57258	57268
32	10	1¼"	57263	57273
40	10	1½"	57308	57321
50	10	2"	57313	57326



CPVC DIAPHRAGM VALVE
male solvent socket ISO/DIN

VÁLVULA DE DIAFRAGMA CPVC
encolar macho ISO/DIN

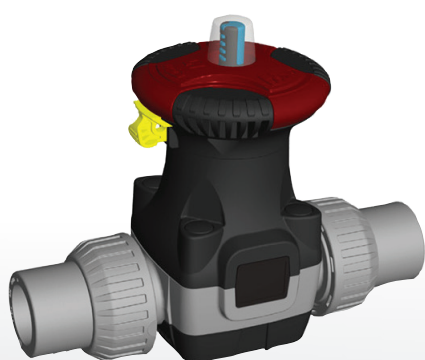
DN	PN	D	EPDM	FPM
15	10	20	56800	56817
20	10	25	56805	56857
25	10	32	57255	57265
32	10	40	57260	57270
40	10	50	57305	57318
50	10	63	57310	57323

* PTFE diaphragm upon request
Membrana PTFE bajo pedido

CORZAN® CPVC DIAPHRAGM VALVE ISO/DIN

VÁLVULA DE DIAFRAGMA CPVC CORZAN® ISO/DIN

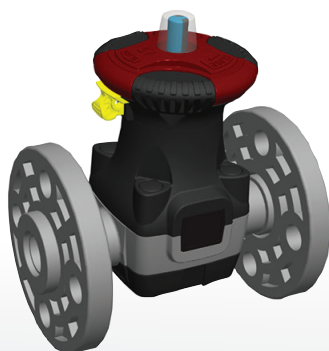
CORZAN



CPVC DIAPHRAGM VALVE
male solvent socket ISO/DIN
true union

VÁLVULA DE DIAFRAGMA CPVC
encolar macho ISO/DIN
unión 3 piezas

DN	PN	D	EPDM	FPM
15	10	20	66881	69096
20	10	25	66882	69097
25	10	32	66883	69098
32	10	40	66884	69099
40	10	50	66885	69100
50	10	63	66886	69101



CPVC DIAPHRAGM VALVE
CPVC ISO flanges
loose flange (RF)

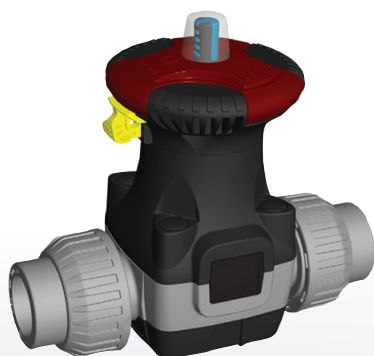
VÁLVULA DE DIAFRAGMA CPVC
bridas ISO en CPVC
brida loca (RF)

DN	PN	D	EPDM	FPM
15	10	20	56804	56821
20	10	25	56809	56861
25	10	32	57259	57269
32	10	40	57264	57274
40	10	50	57309	57322
50	10	63	57314	57327

CORZAN® CPVC DIAPHRAGM VALVE ASTM/ANSI

VÁLVULA DE DIAFRAGMA CPVC CORZAN® ASTM/ANSI

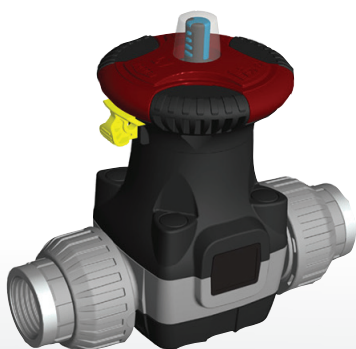
CORZAN



CPVC DIAPHRAGM VALVE
solvent socket ASTM

VÁLVULA DE DIAFRAGMA CPVC
encolar hembra ASTM

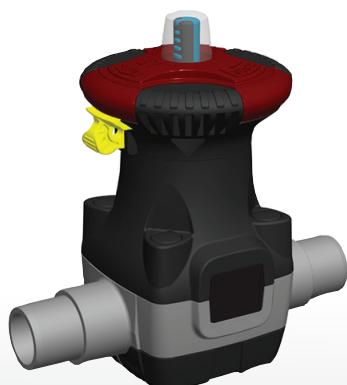
DN	PN	D	EPDM	FPM
15	10	½"	59391	59397
20	10	¾"	59392	59398
25	10	1"	59393	59399
32	10	1¼"	59394	59400
40	10	1½"	59395	59401
50	10	2"	59396	59402



CPVC DIAPHRAGM VALVE
female thread NPT
SS reinforcement

VÁLVULA DE DIAFRAGMA CPVC
roscar hembra NPT
refuerzo inox.

DN	PN	G	EPDM	FPM
15	10	½"	56803AS	56820AS
20	10	¾"	56808AS	56860AS
25	10	1"	57258AS	57268AS
32	10	1¼"	57263AS	57273AS
40	10	1½"	57308AS	57321AS
50	10	2"	57313AS	57326AS



CPVC DIAPHRAGM VALVE
male solvent socket ASTM

VÁLVULA DE DIAFRAGMA CPVC
encolar macho ASTM

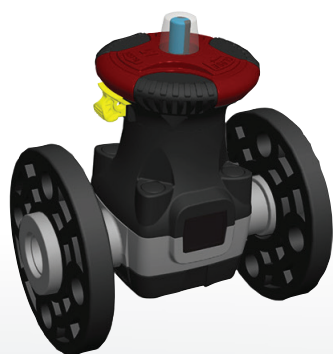
DN	PN	D	EPDM	FPM
15	10	½"	56801	56818
20	10	¾"	56806	56858
25	10	1"	57256	57266
32	10	1¼"	57261	57271
40	10	1½"	57306	57319
50	10	2"	57311	57324

* PTFE diaphragm upon request
Membrana PTFE bajo pedido

CORZAN® CPVC DIAPHRAGM VALVE ASTM/ANSI

VÁLVULA DE DIAFRAGMA CPVC CORZAN® ASTM/ANSI

CORZAN

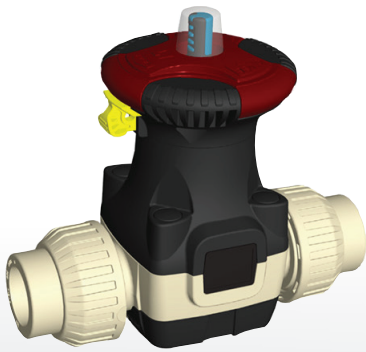


CPVC DIAPHRAGM VALVE
PP steel coated ANSI-150 flanges
loose flange (RF)

VÁLVULA DE DIAFRAGMA CPVC
bridas ANSI-150 en PP con alma de acero
brida loca (RF)

DN	PN	D	EPDM	FPM
15	10	½"	56804AB	56821AB
20	10	¾"	56809AB	56861AB
25	10	1"	57259AB	57269AB
32	10	1¼"	57264AB	57274AB
40	10	1½"	57309AB	57322AB
50	10	2"	57314AB	57327AB

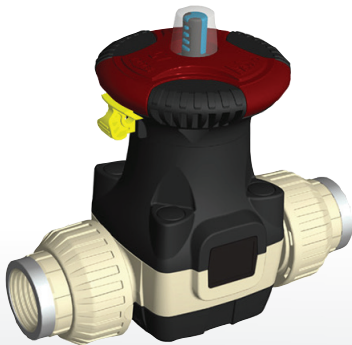
PP-H DIAPHRAGM VALVE ISO/DIN VÁLVULA DE DIAFRAGMA PP-H ISO/DIN



PP-H DIAPHRAGM VALVE
socket fusion ISO/DIN

VÁLVULA DE DIAFRAGMA PP-H
termofusión hembra ISO/DIN

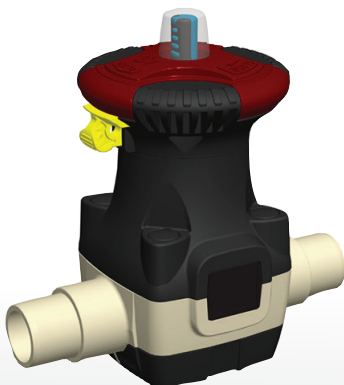
DN	PN	D	EPDM	FPM
15	10	20	56864	56872
20	10	25	56867	56877
25	10	32	57277	57283
32	10	40	57280	57286
40	10	50	57330	57336
50	10	63	57333	57339



PP-H DIAPHRAGM VALVE
female thread BSP
SS reinforcement

VÁLVULA DE DIAFRAGMA PP-H
roscar hembra BSP
refuerzo inox.

DN	PN	G	EPDM	FPM
15	10	½"	63056	63062
20	10	¾"	63057	63063
25	10	1"	63058	63064
32	10	1¼"	63059	63065
40	10	1½"	63060	63066
50	10	2"	63061	63067



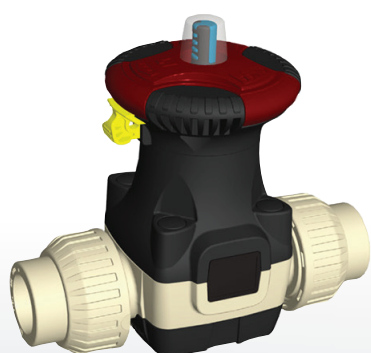
PP-H DIAPHRAGM VALVE
spigot fusion

VÁLVULA DE DIAFRAGMA PP-H
termofusión macho

DN	PN	D	EPDM	FPM
15	10	20	56862	56868
20	10	25	56865	56874
25	10	32	57275	57281
32	10	40	57278	57284
40	10	50	57328	57334
50	10	63	57331	57337

* PTFE diaphragm upon request
Membrana PTFE bajo pedido

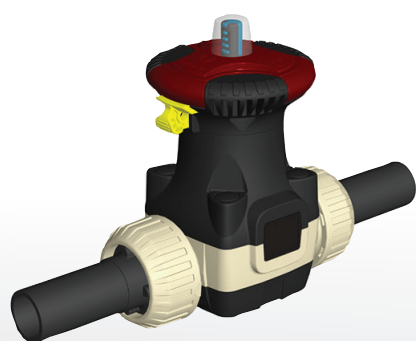
PP-H DIAPHRAGM VALVE ISO/DIN VÁLVULA DE DIAFRAGMA PP-H ISO/DIN



PP-H DIAPHRAGM VALVE
spigot fusion
true union

VÁLVULA DE DIAFRAGMA PP-H
termofusión macho
enlace 3 piezas

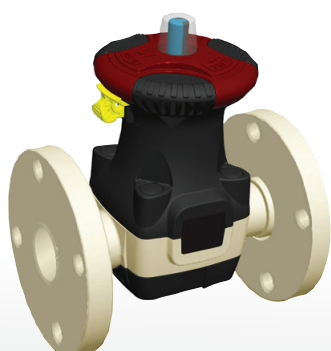
DN	PN	D	EPDM	FPM
15	10	20	66853	67189
20	10	25	66854	67190
25	10	32	66855	67191
32	10	40	66856	67192
40	10	50	66857	67193
50	10	63	66858	67194



PP-H DIAPHRAGM VALVE
butt fusion
PE100 / SDR11

VÁLVULA DE DIAFRAGMA PP-H
soldadura a tope
PE100 / SDR11

DN	PN	D	EPDM	FPM
15	10	20	64566	67195
20	10	25	64567	67196
25	10	32	64568	67197
32	10	40	62860	67198
40	10	50	64569	67199
50	10	63	62861	67200

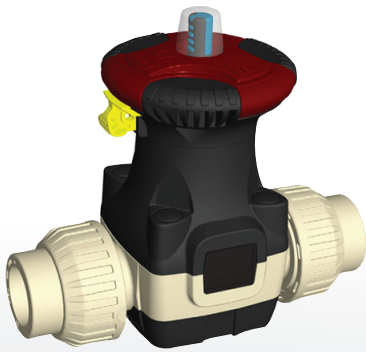


PP-H DIAPHRAGM VALVE
PP-H ISO flanges
fixed flange (FF)

VÁLVULA DE DIAFRAGMA PP-H
bridas ISO en PP-H
brida fija (FF)

DN	PN	D	EPDM	FPM
15	10	20	67449	67455
20	10	25	67450	67456
25	10	32	67451	67457
32	10	40	67452	67458
40	10	50	67453	67459
50	10	63	67454	67460

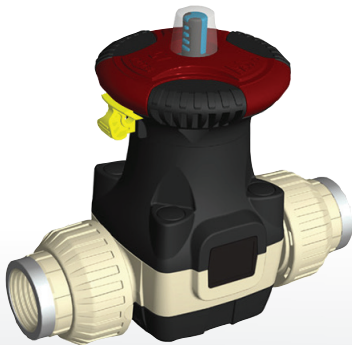
PP-H DIAPHRAGM VALVE ASTM/ANSI VÁLVULA DE DIAFRAGMA PP-H ASTM/ANSI



PP-H DIAPHRAGM VALVE
socket fusion ASTM

VÁLVULA DE DIAFRAGMA PP-H
termofusión hembra ASTM

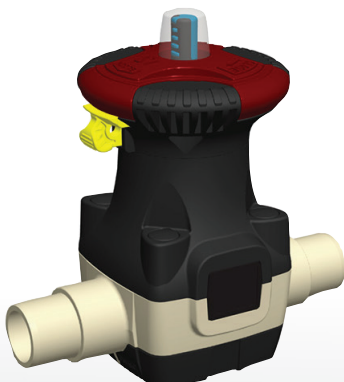
DN	PN	D	EPDM	FPM
15	10	½"	56864AS	56872AS
20	10	¾"	56867AS	56877AS
25	10	1"	57277AS	57283AS
32	10	1¼"	57280AS	57286AS
40	10	1½"	57330AS	57336AS
50	10	2"	57333AS	57339AS



PP-H DIAPHRAGM VALVE
female thread NPT
SS reinforcement

VÁLVULA DE DIAFRAGMA PP-H
roscar hembra NPT
refuerzo inox.

DN	PN	G	EPDM	FPM
15	10	½"	63056AS	63062AS
20	10	¾"	63057AS	63063AS
25	10	1"	63058AS	63064AS
32	10	1¼"	63059AS	63065AS
40	10	1½"	63060AS	63066AS
50	10	2"	63061AS	63067AS



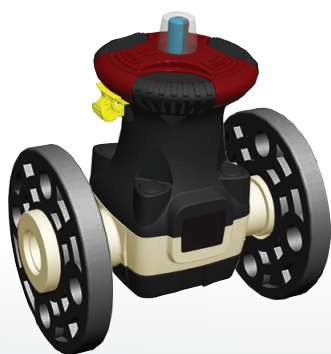
PP-H DIAPHRAGM VALVE
spigot fusion ASTM

VÁLVULA DE DIAFRAGMA PP-H
termofusión macho ASTM

DN	PN	D	EPDM	FPM
15	10	½"	56863	56869
20	10	¾"	56866	56875
25	10	1"	57276	57282
32	10	1¼"	57279	57285
40	10	1½"	57329	57335
50	10	2"	57332	57338

* PTFE diaphragm upon request
Membrana PTFE bajo pedido

PP-H DIAPHRAGM VALVE ASTM/ANSI VÁLVULA DE DIAFRAGMA PP-H ASTM/ANSI



PP-H DIAPHRAGM VALVE
PP steel coated ANSI-150 flanges
loose flange (RF)

VÁLVULA DE DIAFRAGMA PP-H
bridas ANSI-150 en PP con alma de acero
brida loca (RF)

DN	PN	D	EPDM	FPM
15	10	½"	67449AB	67455AB
20	10	¾"	67450AB	67456AB
25	10	1"	67451AB	67457AB
32	10	1¼"	67452AB	67458AB
40	10	1½"	67453AB	67459AB
50	10	2"	67454AB	67460AB