



D 90



CR DN 40÷300
ПВХ

Межфланцевый обратный клапан

CR DN 40÷300

Обратный межфланцевый клапан типа CR предназначен для установки непосредственно между буртами и фланцами в соответствии со стандартом ISO/DIN

МЕЖФЛАНЦЕВЫЙ ОБРАТНЫЙ КЛАПАН

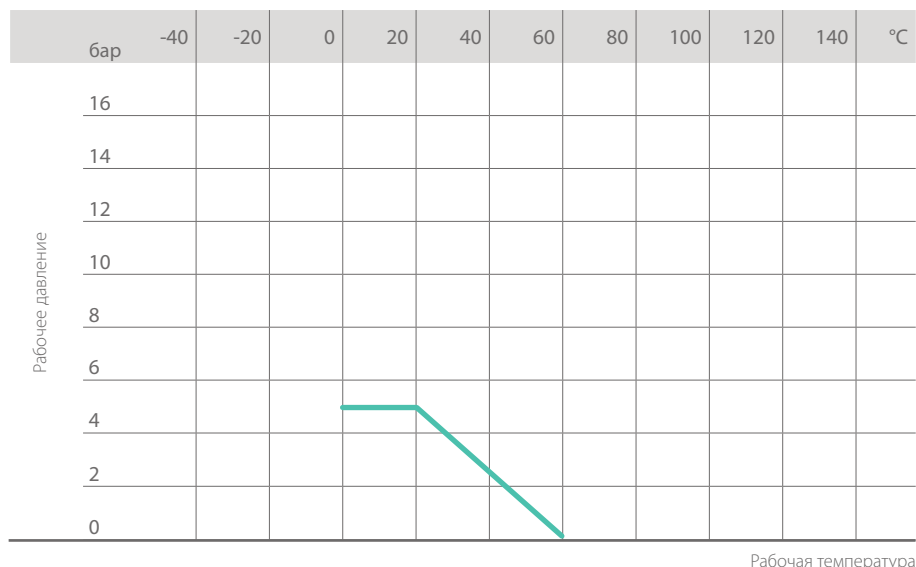
- Монтаж в комплекте с буртами FIP QPV (d50 - d160) и с буртами QRV, оснащенными плоской прокладкой QHV/Y (d225 - d315), установленными на трубопроводах из ПВХ класса PN10 или ниже с фланцем FIP типа ODV.
- **Стальная съемная ручка переназначена для центрирования** клапана на этапе установки.
- Возможность как вертикального, так и горизонтального монтажа.
- **Наличие уплотнительного кольца** из EPDM для хорошей герметизации без дополнительных прокладок.

Технические характеристики	
Конструкция	Межфланцевый обратный клапан
Диапазон диаметров	DN 40÷300
Рабочее давление	до 5 бар при температуре воды 20 °C
Диапазон температур	0 °C ÷ 60 °C
Стандарт соединений	Фланцевые соединения: DIN 2501 PN 10, EN ISO 1452, EN ISO 15493
Применимые стандарты	Конструктивные критерии: EN ISO 16137, EN ISO 1452, EN ISO 15493
	Методики и требования к испытаниям: ISO 9393
	Критерии монтажа: DVS 2204, DVS 2221, UNI 11242
Материал клапана	ПВХ
Материалы уплотнений	EPDM

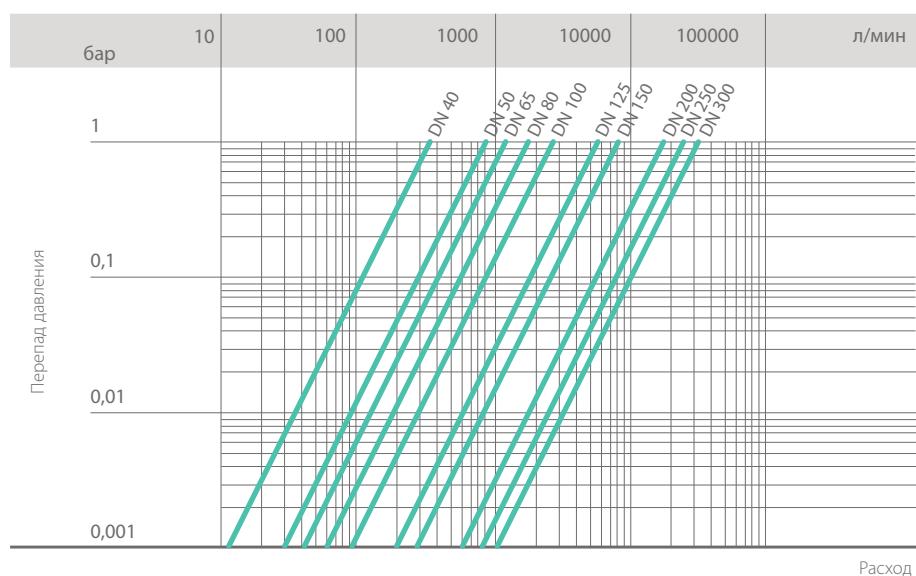
ТЕХНИЧЕСКИЕ ДАННЫЕ

ГРАФИК ЗАВИСИМОСТИ ДАВЛЕНИЯ ОТ ТЕМПЕРАТУРЫ

Для воды или неагрессивных сред, в отношении которых материал классифицирован как ХИМИЧЕСКИ СТОЙКИЙ. В других случаях требуется соответствующее снижение номинального давления PN (зависимость построена из расчета на 25 лет, с учетом коэффициента запаса прочности).



ВЗАИМОСВЯЗЬ МЕЖДУ ПЕРЕПАДОМ ДАВЛЕНИЯ И РАСХОДОМ



КОЭФИЦИЕНТ ПРОПУСКНОЙ СПОСОБНОСТИ $K_v 100$

Под коэффициентом пропускной способности $K_v 100$ понимается расход воды Q , выраженный в литрах в минуту (при температуре 20 °C), при перепаде давления $\Delta p = 1$ бар для определенного положения клапана.

Значения $K_v 100$ в таблице приводятся для полностью открытого клапана.

DN	40	50	65	80	100	125	150	200	250	300
$K_v 100$ л/мин	370	900	1250	1867	2867	5700	8167	18800	25000	31900

МИНИМАЛЬНОЕ ДАВЛЕНИЕ ДЛЯ ОТКРЫТИЯ КЛАПАНА ВЕРТИКАЛЬНЫМ ПОТОКОМ

DN	40	50	65	80	100	125	150	200	250	300
бар	0,002	0,003	0,003	0,003	0,003	0,003	0,005	0,005	0,008	0,008

МИНИМАЛЬНОЕ ОБРАТНОЕ ДАВЛЕНИЕ, ОБЕСПЕЧИВАЮЩЕЕ ПОЛНУЮ ГЕРМЕТИЧНОСТЬ

DN	40	50	65	80	100	125	150	200	250	300
бар	0,3	0,3	0,3	0,2	0,2	0,2	0,2	0,2	0,2	0,2

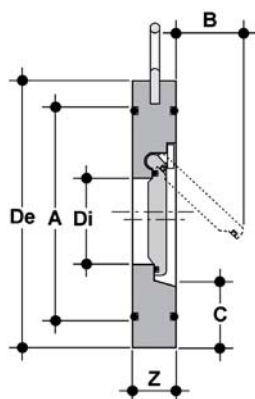
МОМЕНТЫ ЗАТЯЖКИ

*Номинальные моменты затяжки болтов для фланцевых соединений со свободными фланцами. Значения, необходимые для достижения герметичности при гидравлических испытаниях (1,5 x PN а 20°C) (новые или смазанные болты).

DN	40	50	65	80	100	125	150	200	250	300
Nm*	8	10	10	10	10	15	20	38	45	50

Данные, приведенные в настоящей брошюре, достоверны. Компания FIP не несет никакой ответственности за те данные, которые не следуют непосредственно из международных стандартов. Компания FIP оставляет за собой право вносить любые изменения в характеристики. Монтаж изделия и его техобслуживание должны выполняться квалифицированным персоналом.

РАЗМЕРЫ



CROV

Межфланцевый обратный из ПВХ/EPDM

d	DN	A	B	C	De ISO/DIN	Di	OP	Z	г	Артикул
50	40	72	25	28	95	22	0-5	16	160	CROV050E
63	50	86	37	29	109	32	0-5	20	260	CROV063E
75	65	105	50	31	129	40	0-5	20	330	CROV075E
90	80	119	61	32	144	54	0-5	20	400	CROV090E
110	100	146	77	31	164	70	0-5	22	560	CROV110E
140	125	173	94	35	195	92	0-5	23	760	CROV140E
160	150	197	100	40	220	105	0-5	25	1120	CROV160E
225	200	255	152	38	275	154	0-5	35	2130	CROV225E
280	250	312	180	41	330	192	0-5	40	3540	CROV280E
315	300	363	215	41	380	227	0-5	45	5350	CROV315E

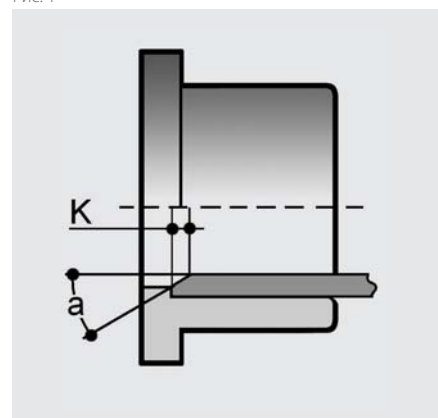
УСТАНОВКА

В процессе установки необходимо соблюдать следующие указания:

- Убедиться в том, что перед клапаном и после него соблюдены прямолинейные участки трубы длиной в пять раз больше номинального диаметра.
- Не устанавливать клапан прямо на фланец насоса. Рекомендуется применять плоские прокладки для обеспечения идеальной герметизации между клапаном и рифлеными буртами.
- Не использовать трубы, толщина которых превышает толщину труб PN10.
- Клапан CR можно устанавливать на вертикальной трубе, только если поток направлен вверх.
- После центрирования клапана на бурте необходимо затянуть винты фланцев по диагонали, прилагая рекомендованные моменты затяжки.

Для диаметров d110 и d160, во избежание соприкосновения диска и трубопровода рекомендуется установить специальную монтажную вставку или обработать трубу в соответствии с рис. 1 и таблицей.

Рис. 1



d	Угол а для труб PN10	K(мм) для труб PN10
110	15°	5
160	30°	9